



1. Dane techniczne

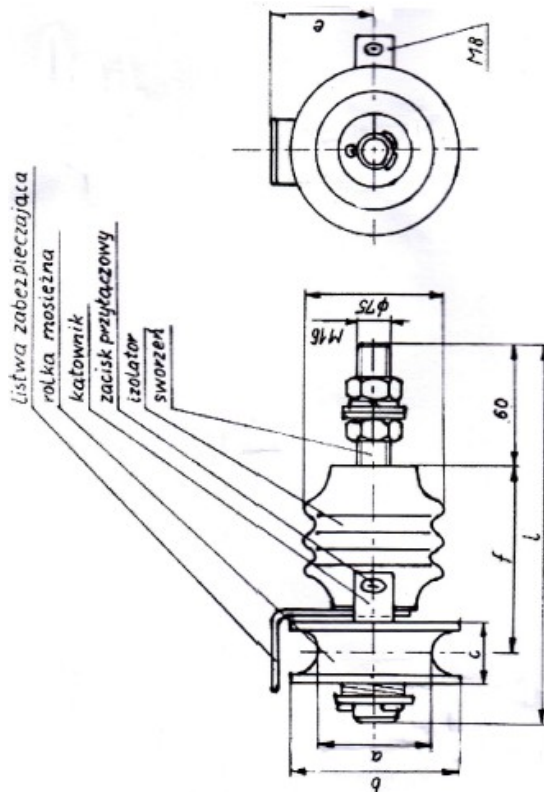
1. Napięcie znamionowe 500V, 50Hz – 440V
2. Napięcie pobierane 2,5kV
3. Wytrzymałość mechaniczna izolatorów na działanie siły rozrywającej 356 kg

Odbieraki prądu 3002 i 3003 mogą pracować tylko w położeniu poziomym. Są dostępne w sprzedaży bez rolki.

Tabela 1. Dane techniczne

Typ	Prąd znamionowy	Siła nacisku		Masa	Wymiary [mm]					
	A	N	kg	kg	A	B	C	E	F	L
3002	100	2,4	2,5	1,6	ϕ50	ϕ80	32	46	96	200
3003	160	44,1	4,5	2,2	ϕ65	ϕ110	36	61	98	200

2. Rysunek ofertowy



Rysunek 1. Szkic wymiarowy odbieraka

3. Budowa

Odbierak prądu krążkowy niesprężynujący TYPU 3002 i 3003 posiada izolator, w którym z jednej strony osadzony jest sworzeń M-16 umożliwiający zamocowanie odbieraka do urządzenia odbiorczego, a z drugiej strony sworzeń $\phi 16$ z zespołem odbierającym prąd. Zespół ten składa się z rolki

mosiężnej M059, kątownika z zaciskiem przyłączonym M8 oraz listwy zabezpieczającej, która umożliwia wypadnięcie przewodu zasilającego z bieżni rolki. Części metalowe pokryte są powłoką galwaniczną.

4. Producent

INTECHMA Sp. z o.o.

Zakład: Paczków, ul. Robotnicza 2